

# LINEMARK РЕШЕНИЕ ДЛЯ ПРОВОЛОЧНЫХ ОГРАЖДЕНИЙ

- СБОРКА
- УСТАНОВКА

Оригинальные  
крепления  
для натяжения  
проволоки  
и монтажа  
рулонной  
сетки



## ПЕРЕД НАЧАЛОМ ВАЖНО ПРОВЕРИТЬ

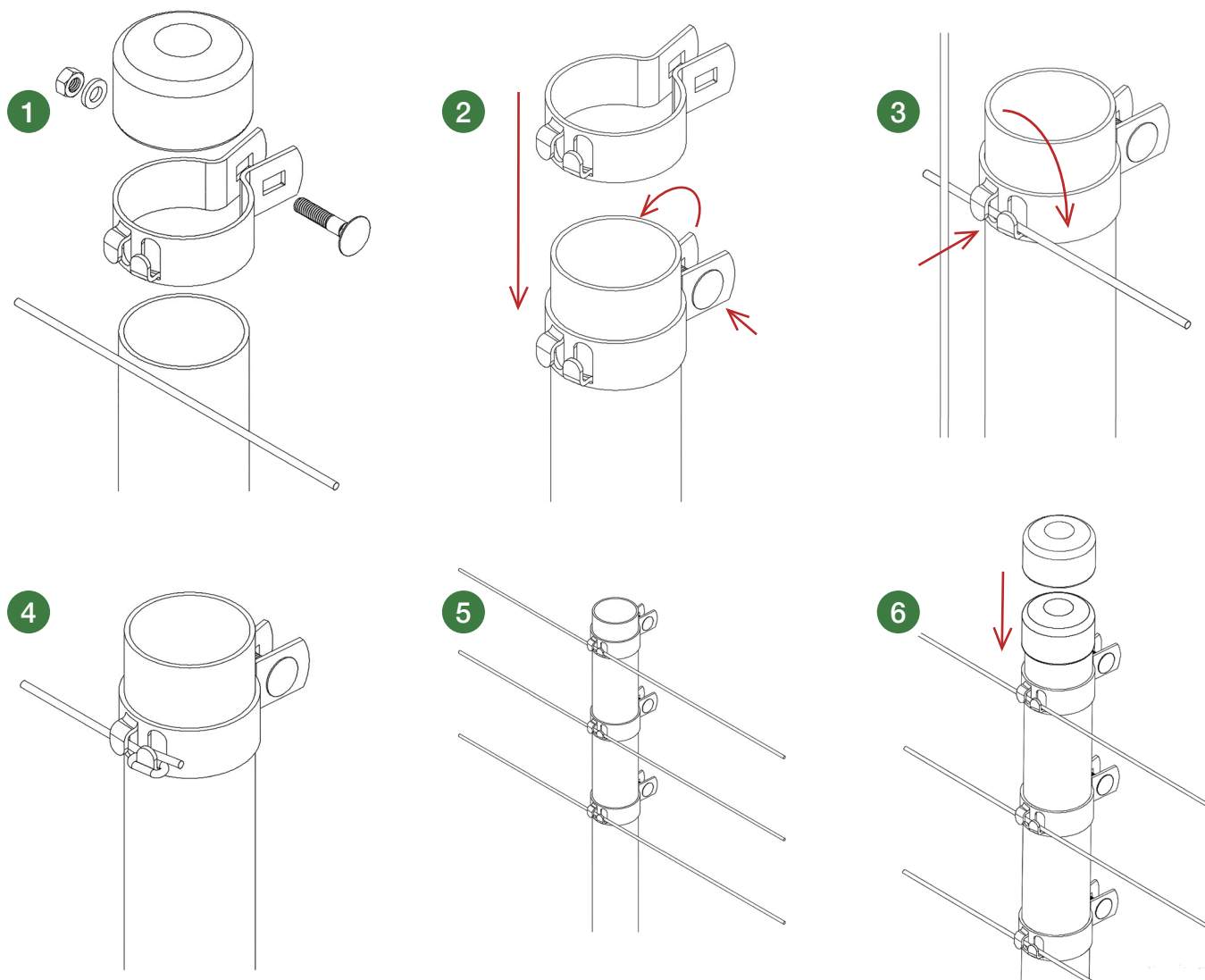
- Линия забора не превышает установленные законом границы собственности. Если не уверены, проконсультируйтесь с профессиональным геодезистом, или кадастровым инженером.
- Местные коды для спецификаций, касающихся расположения фасадов, допустимой высоты забора и т. д. Может потребоваться разрешение на установку. Используйте правила и нормы.
- Уточните с местными коммунальными службами для определения местоположения подземных кабелей трубопроводов или других подземных коммуникаций.



## ИНСТРУМЕНТЫ, КОТОРЫЕ ВЫ НАЙДЕТЕ ПОЛЕЗНЫМИ

Шнур или веревка и колья · Рулетка · Лопата, для выкапывания ям под столбы, смешивания и транспортировки бетона · Тачка · Уровень · Гаечный ключ на 10 mm · Носилки · Плоскогубцы для натяжения проволоки и клещи · Крепления Linemark · По возможности, используйте современный инструмент: ямокопатель и шуруповёрт.





## СБОРКА ОДНОГО ЭЛЕМЕНТА ПРОЛЕТА

1. Компоненты сборки.
2. Устанавливаем столбы  $\varnothing$  50 мм вертикально на расстоянии от 2 до 2,5 метров. Выставляем по геометрии участка и по высоте, относительно рельефа. Одеваем крепление Linemark на трубу. Позиционируем по вертикали, вставляем болт и затягиваем гайку. Повторяем шаги в зависимости от количества линий натяжения.
3. Предварительно расправляем проволоку вдоль линии забора. Вставляем ее вертикально в паз между крючками и поворачиваем на  $90^{\circ}$  градусов на каждом столбе.
4. Прикрепляем конец проволоки к угловому креплению с помощью наконечников или просто обматываем вокруг крючков.
5. Натягиваем общий пролет и закрепляем на столбе. Для качественного натяжения проволоки лучше использовать натяжитель.
6. Одеваем крышку на столб. Все готово для крепления сетки.



## УНИВЕРСАЛЬНОЕ ПРИМЕНЕНИЕ

Удобство и простота конструкции хомута Linemark позволяет использовать его не только при строительстве заборов и ограждений.

Крепления широко применяются для удобного подвешивания растений: в теплицах, благоустройстве и озеленении, на промышленных виноградниках и садах, в домашнем и приусадебном хозяйстве. Используется для быстрого возведения защиты от града, ветра и солнца, затеняющих сеток, рекламных тканевых банеров, протяжки электрических кабелей. Применяется в разведении рыб, для подводных огородительных систем и многое другое.

Мы стремимся расширять ассортимент нашей продукции, это поможет коммерческим компаниям и людям быстро, просто и эстетично сделать свою работу.